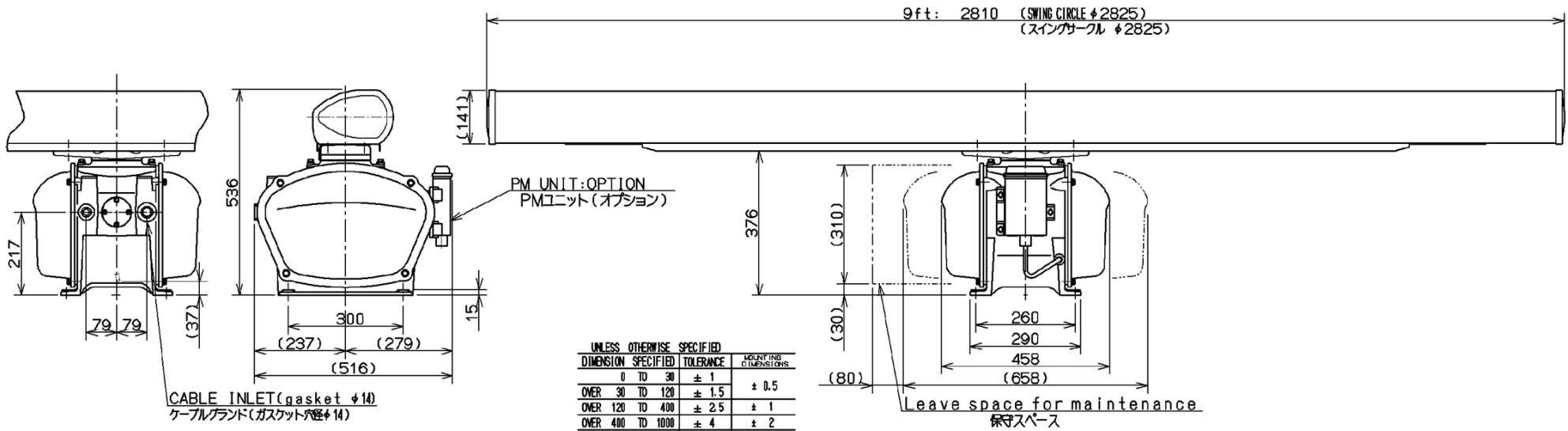
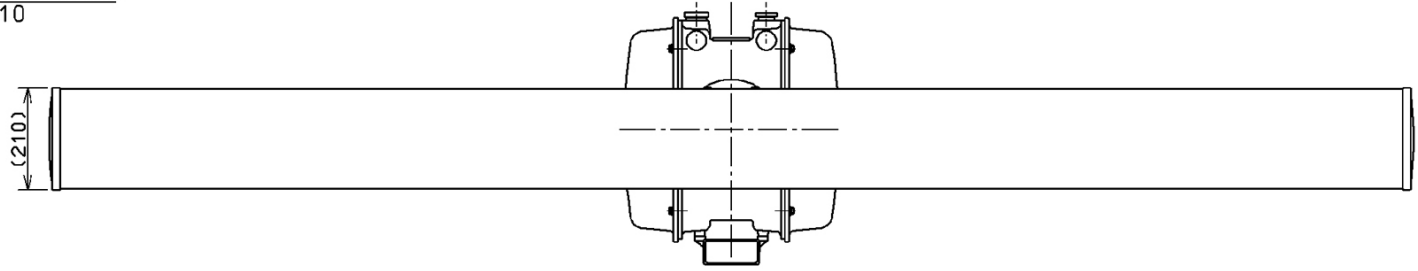
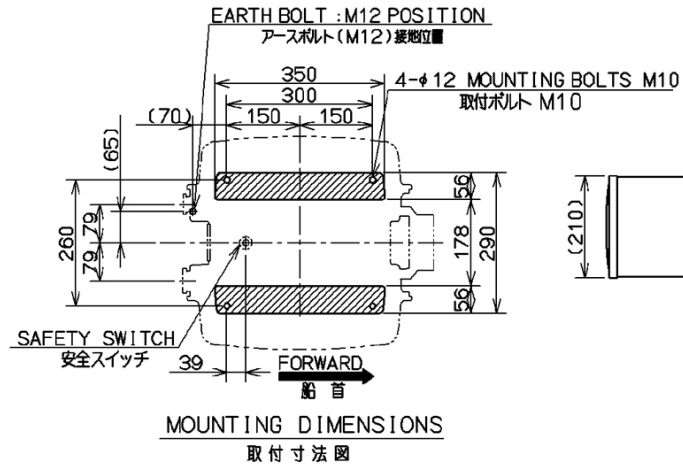


SCANNER UNIT NKE-2252-9



UNLESS OTHERWISE SPECIFIED

DIMENSION SPECIFIED	TOLERANCE	MOUNTING DIMENSIONS
0 TO 30	± 1	± 0.5
OVER 30 TO 120	± 1.5	± 1
OVER 120 TO 400	± 2.5	± 2
OVER 400 TO 1000	± 4	± 3
OVER 1000 TO 2000	± 6	
OVER 2000 TO 3000	± 8	

標準許容差

区分	外形寸法	取付穴位置寸法
30以下	±1	±0.5
30を越え 120以下	±1.5	±1
120を越え 400以下	±2.5	±2
400を越え 1000以下	±4	±3
1000を越え 2000以下	±6	
2000を越え 3000以下	±8	

(注) ケーブルグランド径は変更できません。
NOTE: Diameter of cable gland is not able to change.

MASS APPROX. 56kg
COLOR WHITE
Unit mm

質量 約 56kg
筐体色 白
単位 mm